

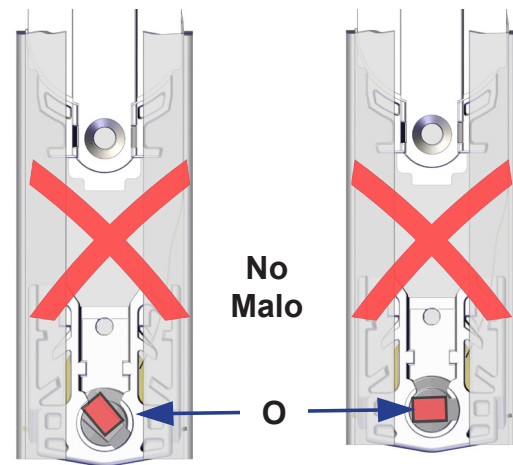
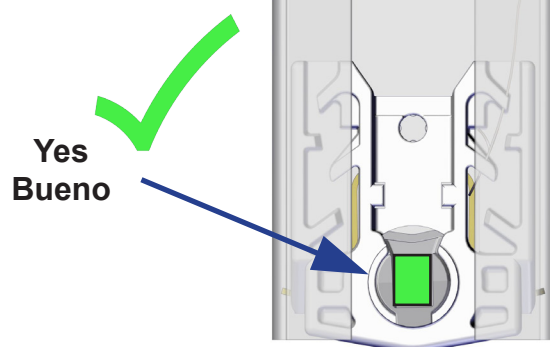
QUICKTILT® Positive Lock - Instalación de la faja de ventana

(Embragamiento de la Carrucha para ensamble/barra de pivote)

✓ ✗
Bueno / Malo

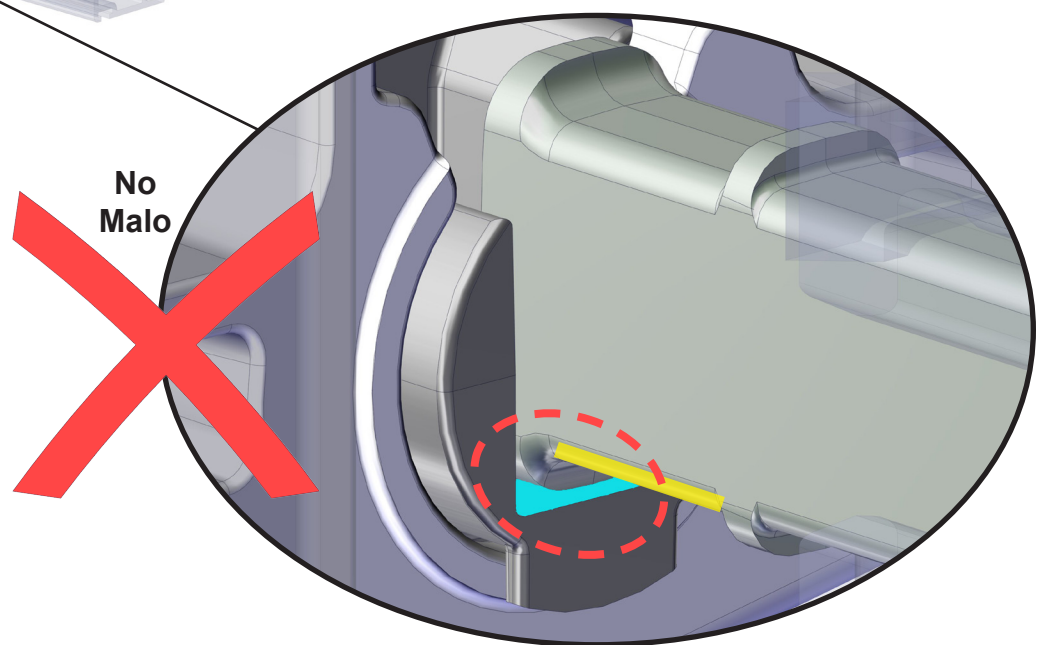
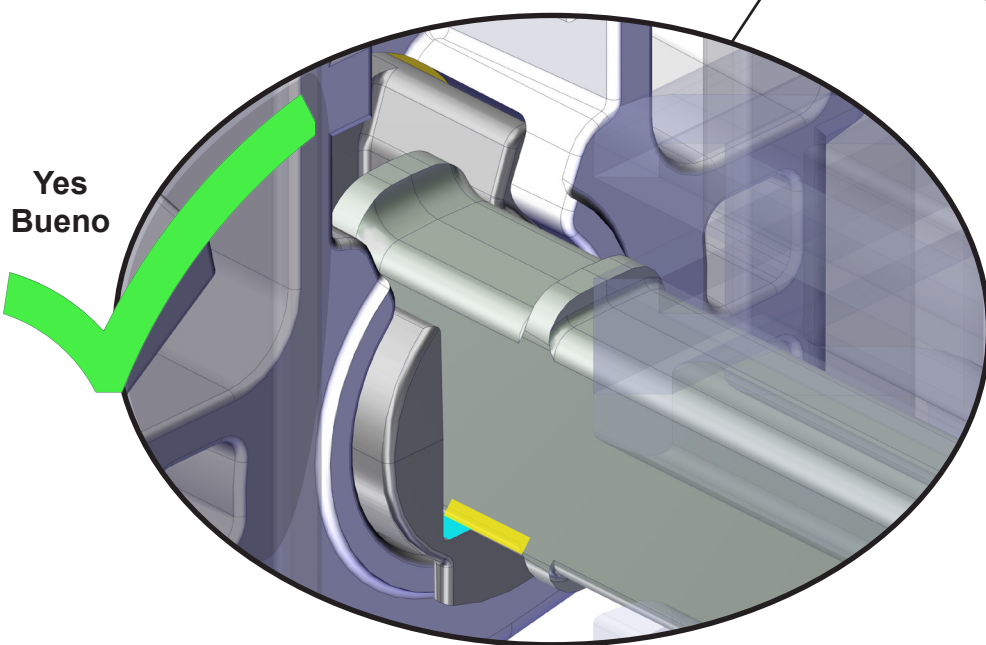
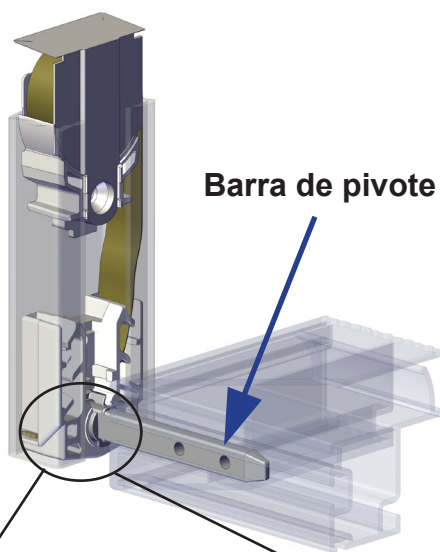
Primero:

Confirma que el fin abierto del cam esta arriba antes de la instalacion de la faja de ventana.



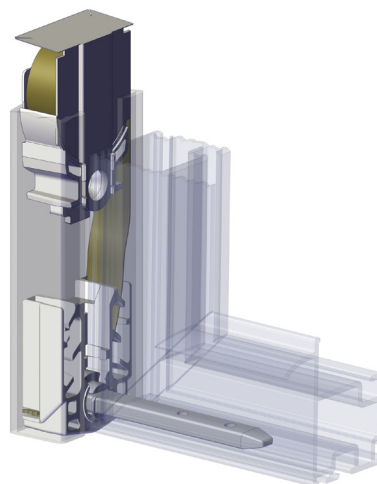
Segundo:

Puse las barras de pivote de la faja de ventana en cada lado de la ventana, abajo y adentro del fin abierto del cam. Agarra la faja de ventana a un angulo de noventa grados a la madera como puedes ver en la foto. Si es necesario, nivela la posicion de los zapatos cerraduros.



Necesita ser seguro que la seccion de la barra de pivote aqui en amarillo esta completamente abajo del cam. Los nudos de la cabeza T de la barra de pivote necesitan ser mas alla del cam en cada lado de la faja de ventana.

NO PERMITAS que la barra de pivote en cada lado de la faja ser instalado parcialmente y arriba del cam mientras que estas poniendo la faja en posicion. Puede resultar en la rotura del cam y el perdido de funcion de la ventana.



Tercero:

Despues de cumplir las medidas primera y segunda, y la faja de ventana esta a un nivel a traves del abierto de la madera (medida 2), gira la faja de ventana en la posicion normal. Necesita ser seguro que los pestillos de inclinacion en los rincones abiertos de la faja de ventana (no demuestra) estan engranados completamente en la posicion. La instalacion de la faja de ventana esta completa.