

QUICKTILT® Friction Lock - Instalacion de la faja de ventana

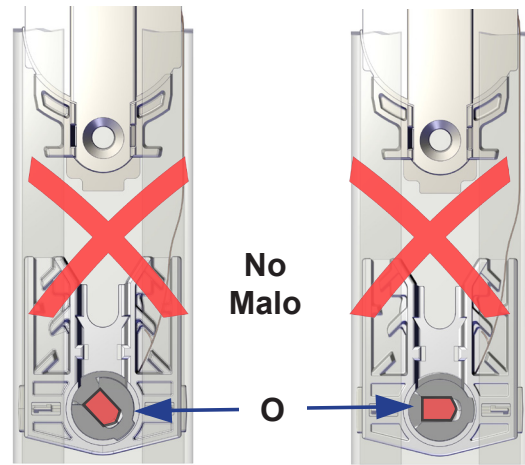
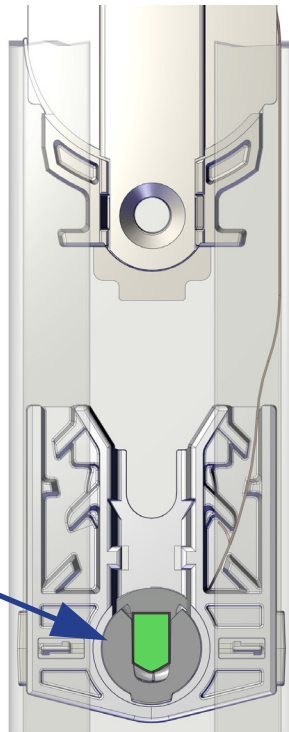
(Embragamiento de la Carrucha para ensamble/barra de pivote)

✓ ✗
Bueno / Malo

Primero:

Confirma que el fin abierto del cam esta arriba antes de la instalacion de la faja de ventana.

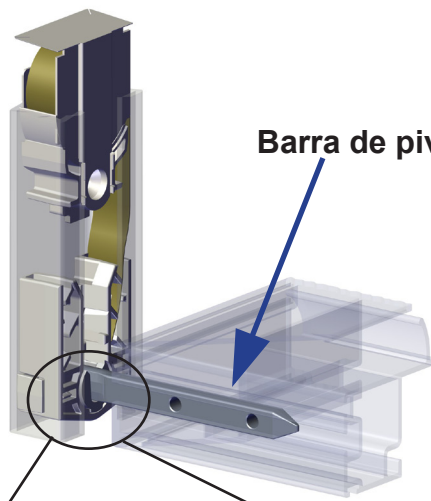
Si
Bueno



Segundo:

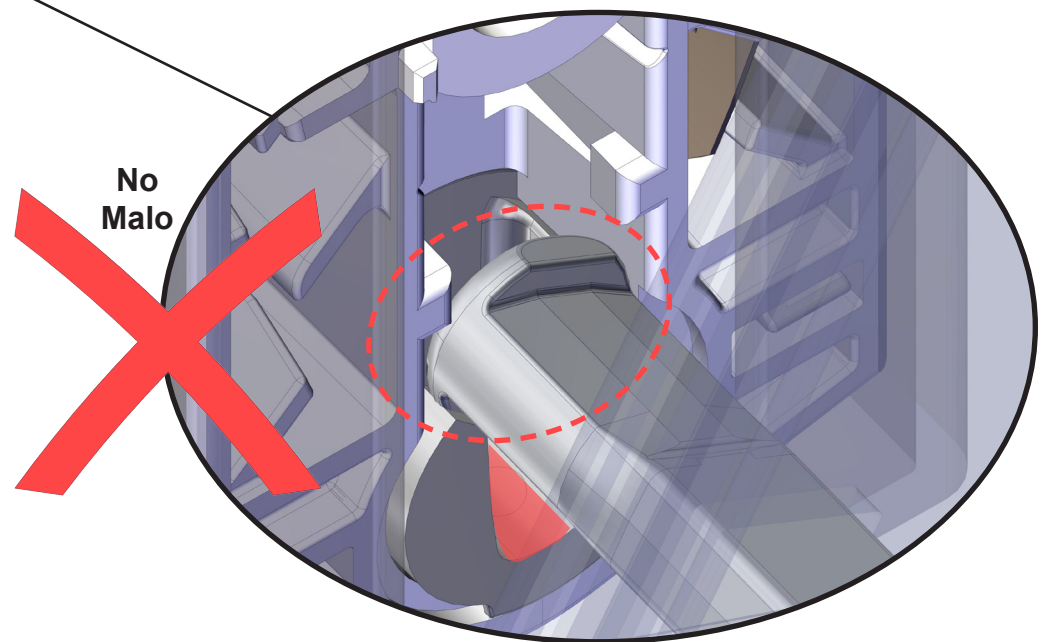
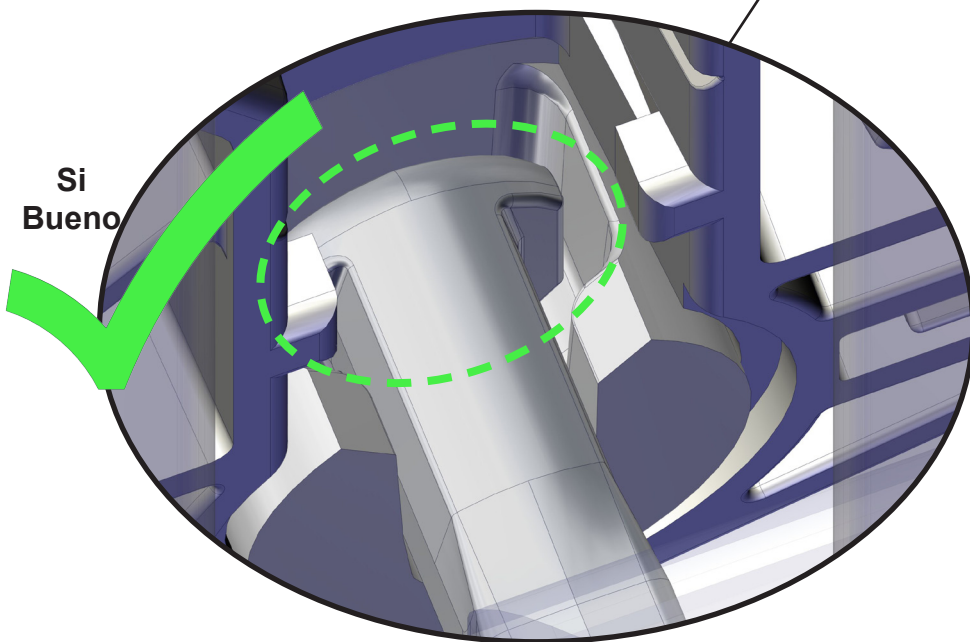
Puse las barras de pivote de la faja de ventana en cada lado de la ventana, abajo y adentro del fin abierto del cam. Agarra la faja de ventana a un angulo de noventa grados a la madera como puedes ver en la foto. Si es necesario, nivela la posicion de los zapatos cerraduros.

Barra de pivote



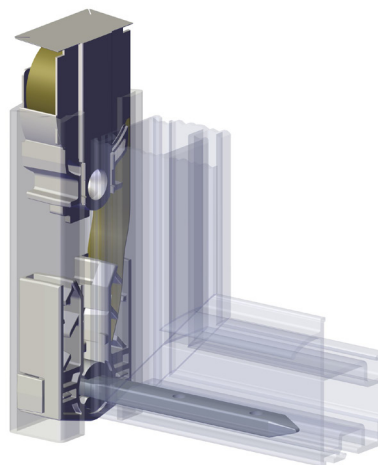
Si
Bueno

No
Bueno



Necesita ser seguro que la barra de pivote esta completamente abajo y adentro del cam. The cabeza circulo de la barra de pivote necesita ser mas alla del cam en cada lado de la faja de ventana.

NO PERMITAS que la barra de pivote en cada lado de la faja ser instalado parcialmente y arriba del cam mientras que estas poniendo la faja en posicion. Puede resultar en la rotura del cam y el perdido de funcion de la ventana.



Tercero:

Despues de cumplir las medidas primera y segunda, y la faja de ventana esta a un nivel a traves del abierto de la madera (medida 2), gira la faja de ventana en la posicion normal. Necesita ser seguro que los pestillos de inclinacion en los rincones abiertos de la faja de ventana (no demuestra) estan engranados completamente en la posicion. La instalacion de la faja de ventana esta completa.