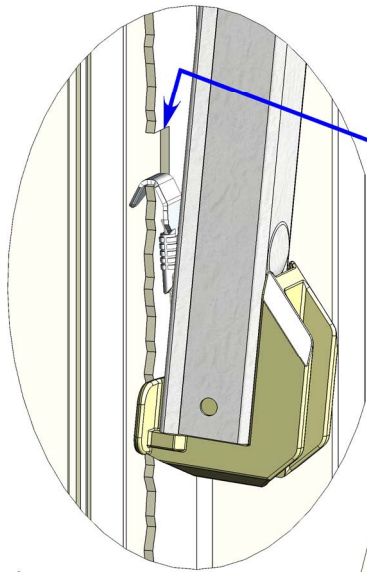
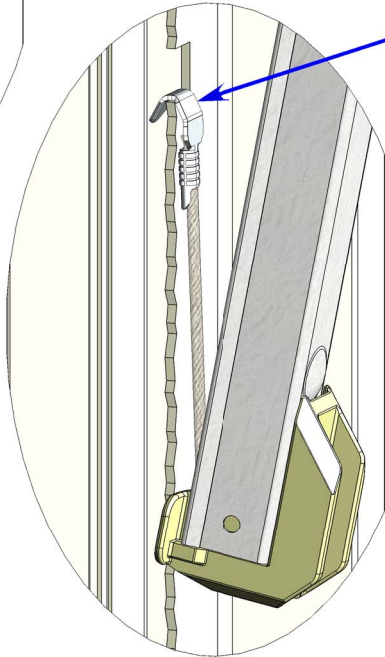
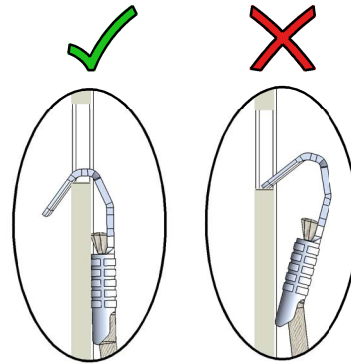


APEX™ Balance Installation

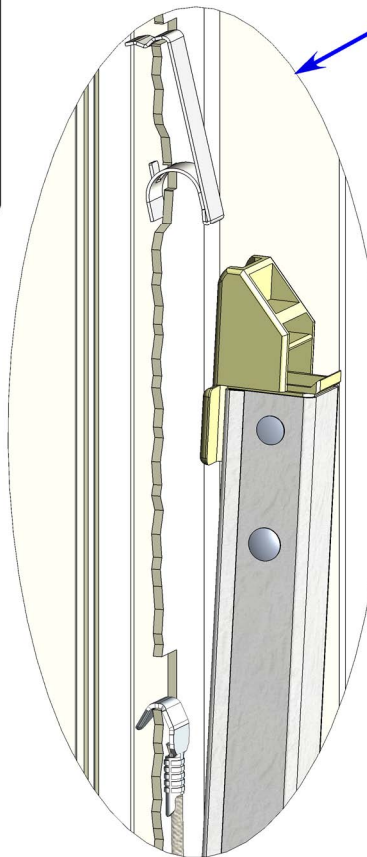
300dpi Retain



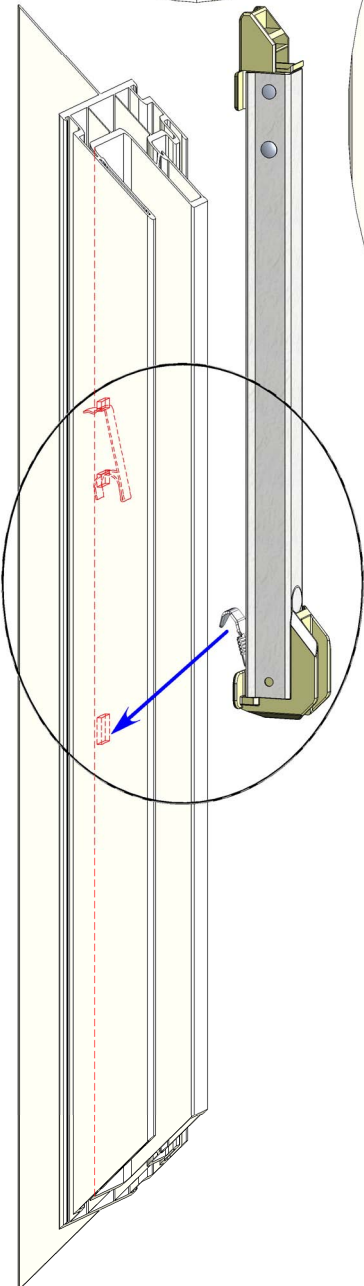
Step 1
Install balance hook
into frame punch-out.



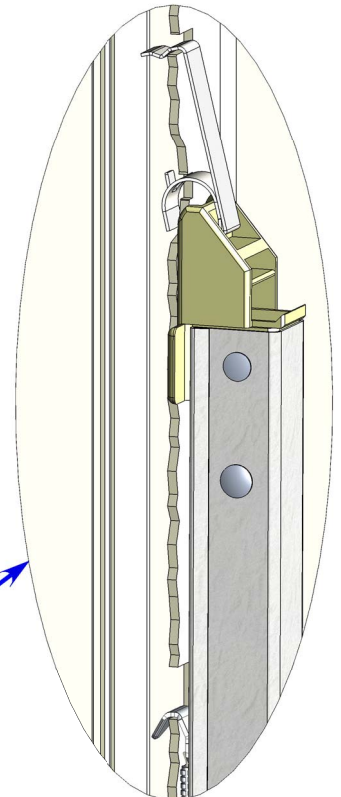
Step 2
Extend balance approximately 2".
With balance channel angled toward
opposite side of frame, visually inspect
balance hook for proper installation.
(See Above)



Step 3
Extend balance
to bring top end
of balance below
take-out clip.



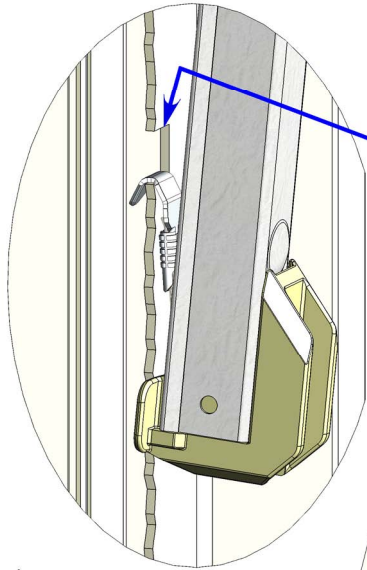
Step 4
Position top guide under
take-out clip allowing top guide
to engage take-out clip.



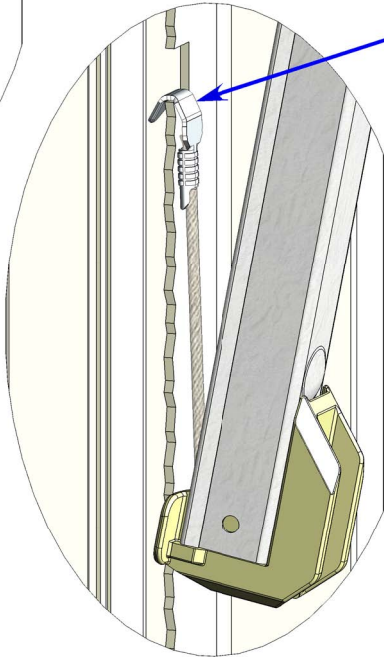
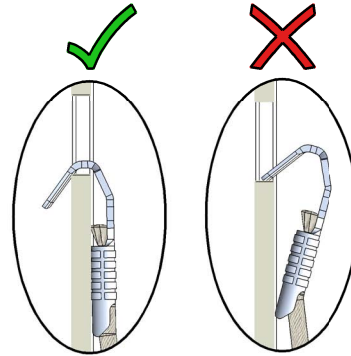
APEX™

Instalacion del balance

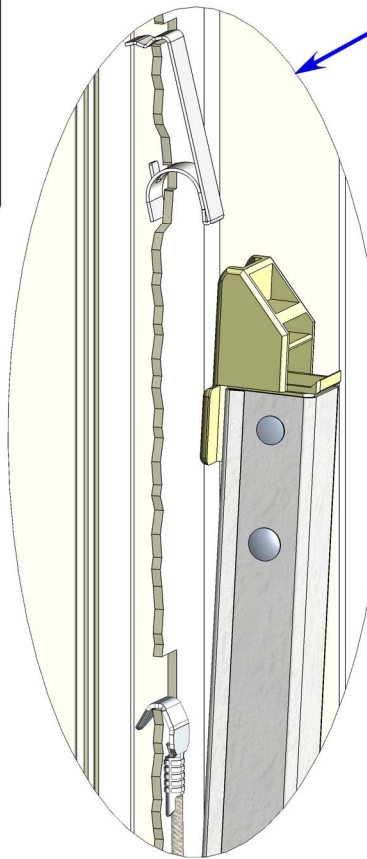
300dpi Retain



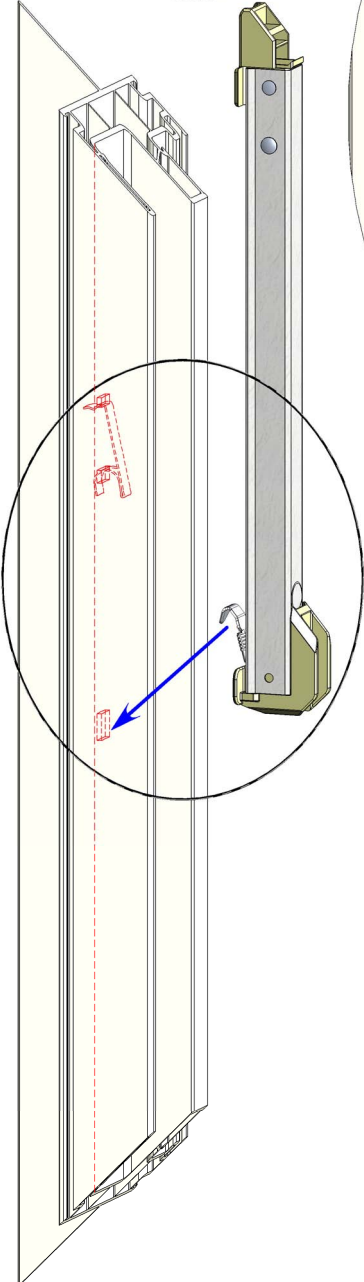
Paso 1
Instalar el gancho del balance en la ranura del marco.



Paso 2
Extienda el balance aproximadamente 2". Con el balance inclinado hacia el lado opuesto al marco, visualmente revise la correcta instalacion del gancho del balance. (Vea detalle arriba)



Paso 3
Extienda el balance para colocar el lado superior (del balance) abajo del clip de extension.



Paso 4
Posicione la guia superior bajo el clip de extension de tal manera que la guia se enganche con el clip.

